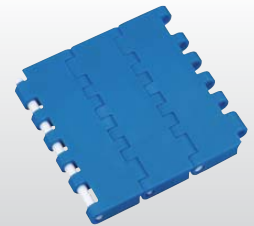


つばき

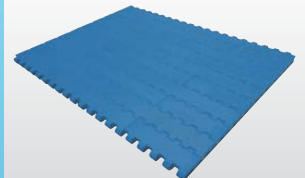
プラスチックモジュラーチェーン用 分割形スプロケット WT-SW2510-18T

品種
拡大

Bevedolphin[®] WT2510およびWT2250用スプロケットを国産化。
丸穴が従来品よりもシャフトに対してタイトフィットとなりました。



WT2515G-M形



WT2515(G)-W形
WT2250形



WT2515F-W形
WT2250FTフライト形
WT2250FGフライト形

適応チェーン

WT2515G-M形 / WT2515-W形 / WT2515G-W形
WT2250FT形 / WT2250FG形 / WT2250VG形
WT2515F-W形 / WT2250FTフライト形 / WT2250FGフライト形

スプロケット

WT-SW2510-18T30

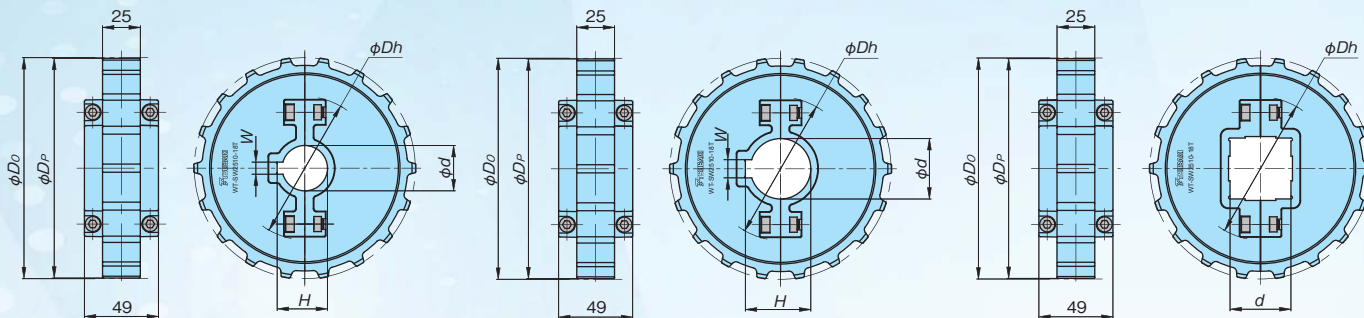
NEW

WT-SW2510-18T40

NEW

WT-SW2510-18T40S

NEW



形番	歯数	ピッチ円直径 D_p	外径 D_o	軸穴形状	軸穴寸法 d	キー構		ハブ直径 D_h	概略質量 kg	形	材質	
						W	H				本体	ボルト・ナット
WT-SW2510-18T30	18	146.27	147	丸	$\phi 30$	8	33.3	95	0.32	分割形	強化ポリアミド (外観色：ブラック)	ステンレス スチール
WT-SW2510-18T40					$\phi 40$	12	43.3					
WT-SW2510-18T40S				四角	40	-	-					

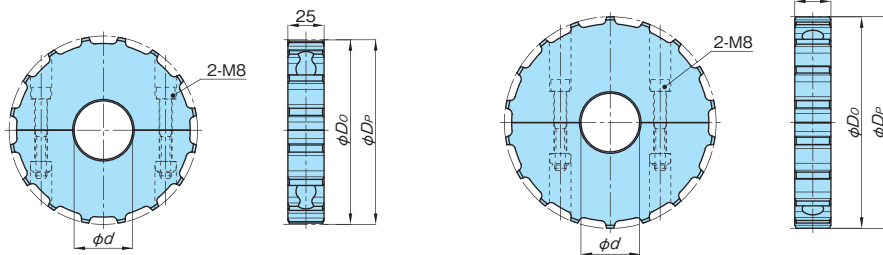
注) 1. 在庫品です。

2. ボルトの締付トルク：5.7N・m [0.58kgf・m]
3. 分割形スプロケットのペアは、他のペアと混合組合せしないでください。
4. 使用温度範囲：-20℃～80℃となります。
5. 使用シャフトはみがき鋼棒をご使用ください。
6. 角穴スプロケットは、チェーンとコンベヤの熱膨張差、チェーンとスプロケットの据付誤差を吸収するため、シャフトとはルーズフィットとしています。
7. 丸穴スプロケットはシャフトとはタイトフィットとなります。チェーン幅 680mm 以下で温度変化が 30℃以内の条件下のみご使用ください。

アイドラスプロケット

WT-SW2250-16T-IW-M

WT-SW2250-18T-IW-M



形番	歯数	ピッチ円直径 D_p	外径 D_o	軸穴寸法 d	使用シャフト	材質	形
WT-SW2250-16T30IW-M	16	130.20	130	$\phi 30$	丸30みがき棒鋼	ポリアミド (外観色:ホワイト)	分割形
WT-SW2250-16T40IW-M				$\phi 40$	丸40みがき棒鋼		
WT-SW2250-18T30IW-M	18	146.27	146	$\phi 30$	丸30みがき棒鋼		
WT-SW2250-18T40IW-M				$\phi 40$	丸40みがき棒鋼		

注) 1. 在庫品です。 2. 使用温度範囲：-20～(60)80℃となります。 3. アイドラスプロケットとしてのみご使用ください。

1. WT2515F-W形フライト仕様についてはBulletin No.18155「つばきプラスチックモジュラーチェーン WT2515F-W形フライト仕様」カタログをご参照ください。
2. WT2515G-M形、WT2515(G)-W形についてはBulletin No.18176「つばきトップチェーン」または、Bulletin No.17154「つばきプラスチックトップチェーンWT2515形、TTUPM-H形」カタログをご参照ください。



本誌記載以外の取扱い、コンベヤ資料はBulletin No.18176『つばきトップチェーン(WT2250/シャフトの能力線図)』をご参照ください。

従来品「WT-SW2250-18T」は2018年9月末日受注分をもって販売終了いたしました。

TSUBAKI

株式会社 椿本チエイン トップチェーンCS

TEL (03) 3445-8644 FAX (03) 3445-8636

ホームページアドレス <http://www.tsubakimoto.jp>

本書に記載のロゴマークおよび商品名は株式会社椿本チエインまたはグループ会社の日本および他の国における商標または登録商標です。

2018年10月1日発行 ©株式会社 椿本チエイン Bulletin No.18183