

鉄鋼・港湾などの大荷重用油圧シリンダを置換え!

**推力50トン追加!**  
**大形設備の電動化に**  
**貢献します。**

## つばき パワーシリンダ Uシリーズ

### 50トン機種拡大

定格推力 490kN {50000kgf}

油圧シリンダから置換えやすいUシリーズに  
50トンサイズを新たにラインアップしました。

大口径油圧シリンダからの  
置換に対応! 内径φ250mmクラス

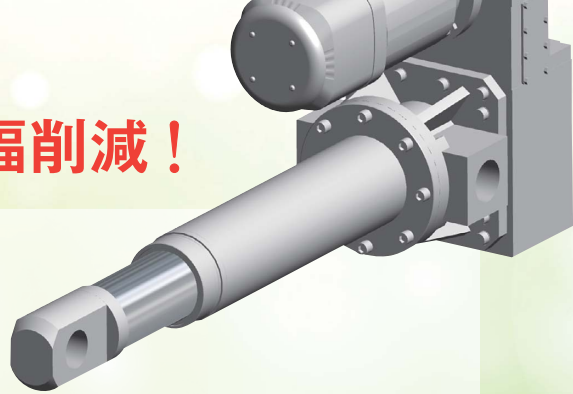
コンパクトな駆動部

シンプルレイアウト・  
確実な制御・保守点検が容易



▶ 詳細は裏面をご覧ください。

# 油圧式に比べて電力使用量を大幅削減！



## 大口徑油圧シリンダからの置換に対応！

定格推力50トン機種拡大で、さらに置換えしやすくなりました。

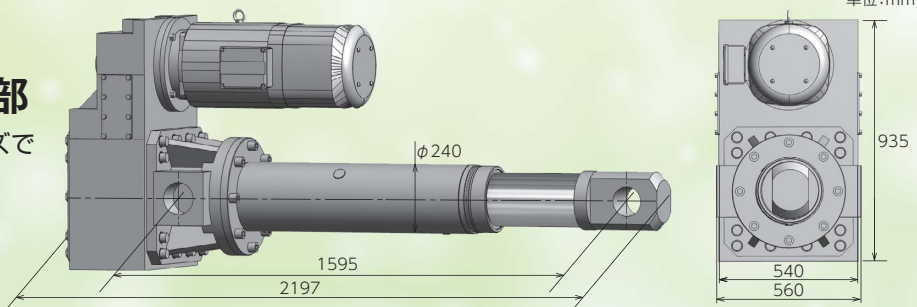
### ● 油圧シリンダ置換対応表

シリンダ内径 (mm)	ピストンロッド径 (mm)	使用圧力			
		7MPa	10MPa	14MPa	21MPa
100	56	LPT4000	LPT4000	LPU6000	LPU8000
125	70	LPT4000	LPU6000	LPU8000	LPU12000
140	80	LPU6000	LPU8000	LPU12000	LPU16000
160	90	LPU6000	LPU12000	LPU12000	LPU22000
180	100	LPU8000	LPU12000	LPU16000	LPU32000
200	110	LPU12000	LPU16000	LPU22000	LPU32000
224	125	LPU12000	LPU16000	LPU32000	LPU50000
250	140	LPU16000	LPU22000	LPU32000	LPU50000

〈比較条件〉引き時換算推力時、油圧効率0.7時の参考値となります。

## コンパクトな駆動部

従来の32トンと同等のサイズで  
推力50トンを発揮します。



## シンプルレイアウト・確実な制御が可能・ 保守点検が容易

- 電動化で油配管不要、オイルポンプの設置不要でシンプルレイアウト。
- ネジ・ギヤ・モータ駆動のパワーシリンダは、安定した速度運転が可能になり位置決めも容易で確実な荷重保持が可能です。
- 本体や配管からの油漏れの心配もなくクリーンで保守点検も容易。

シンプルなシステム構成・配線

確実な制御が可能

保守点検が容易

### ■ 形番表示

**LPU B 50000 L 5 LCJ**

パワーシリンダ Uシリーズ

タイプ  
B: 湿式スリップクラッチ付  
C: 推力検知機構付

定格推力  
490kN (50000kgf)

速度: L, M, H

称呼ストローク  
5: 500mm 15: 1500mm  
10: 1000mm 20: 2000mm

※オプション  
L: ストローク調整外部LS2個  
C: クレビス金具  
J: ジャバラ

※その他のオプションは別途お問合せください。

### ■ 仕様

形番	定格 推力	称呼速度 (mm/s)		ブレーキ モータ kW	称呼 ストローク mm	
		50Hz	60Hz			
LPUB LPU C	50000	L	8	10	7.5	500
		M	12	14	11	1000
		H	16	19	15	1500
						2000

・Cタイプの推力検知機構は押しつけ停止用として常用できません。安全装置としてご使用ください。  
・通常屋外 周囲温度-15~40℃

50トンは受注生産品(デザインストック)です。詳細は都度お問合せください。



株式会社 椿本チエイン 大阪市北区中之島3-3-3 (中之島三井ビルディング)

お問合せは、お客様問合せ窓口をご利用ください。 TEL(0120)251-602 FAX(0120)251-603

技術的な情報が必要な場合には **TT-net** をご覧ください。

<https://tt-net.tsubakimoto.co.jp>



つばきエコリンク® は、つばきグループが設定した  
エコ評価基準をクリアした商品に付加されるマークです。

ホームページアドレス <https://www.tsubakimoto.jp>

■お願い このパンフレットに記載の仕様・寸法等は改良のため変更する場合がありますので、設計される前に念のためお問合せください。