

# エクトフレックスカップリング取扱説明書

## ロングスパータイプ

NEF04W-NEF700W (-J□□□) ,NEH09W-NEH180W (-J□□□)

この度は、エクトフレックスカップリングをお買い上げ頂き誠にありがとうございます。まず、ご注文の商品と間違いないか、部品が全て揃っているかをご確認ください。  
万一商品が違っていたり、部品が足りない場合は、お買い上げた販売店までお申し出ください。  
尚、この取扱説明書が最終的にご使用いただくお客様のお手元まで届くようにしてください。また、ご使用前に必ずお読みいただき、正しくご使用されるようご配慮願います。

### 安全上のご注意

製品のご使用に際しては、この取扱説明書を良くお読みいただくと共に、安全に対して十分に注意を払って正しい取扱いをしていただくようお願いいたします。この取扱説明書では、安全注意事項のランクを「警告」「注意」として区別してあります。

<b>△ 警告</b>	取扱いを誤った場合、使用者が死亡又は重傷を負う可能性が想定される場合
<b>△ 注意</b>	取扱いを誤った場合、使用者が障害を負う危険が想定される場合、及び物的損害のみの発生が想定される場合

なお **△ 注意** 記載した事項でも状況によっては重大な結果に結びつく可能性があります。いずれも重要な内容を記載していますので必ず守ってください。また品質管理には万全を期していますが、万一の事故に備え、安全対策には十分ご配慮ください。  
なお、この取扱説明書は必要な時に取り出して読めるよう大切に保管するとともに必ず最終需要家までお届け頂くようお願い申し上げます

### △ 警告

- 【全般】**
  - 安全カバーを必ず設置してください。
  - 回転体であるため、製品に手や指を触れるとけがの原因となります。危険防止のため身体が触れないように、必ず安全カバーを設置してください。また、カバーを開いた時に回転体が停止するように安全機構などを設けてください。
  - 運転、設置、運転、操作、保守、点検の作業は、専門知識と技能を持った人が実施してください。けが、装置破損のおそれがあります。
  - 人員輸送用装置に使用される場合は、装置側に安全のため安全装置を設けてください。暴走落下による人身事故や、装置破損のおそれがあります。
  - 昇降装置に使用される場合は装置側に落下防止のための安全装置を設けてください。昇降体落下による人身事故や、装置破損のおそれがあります。
- 【運転】**
  - 運転のために吊り上げた際、製品の下方向へ立ち入ることは絶対にしないでください。落下による人身事故のおそれがあります。
- 【保守】**
  - カップリングの取付け、取り外しの際には作業に適した服装、適切な保護具（安全眼鏡、手袋、安全靴等）を着用してください。
  - 事前必ず電源を切り、また不慮にスイッチが入らないようにしてください。
  - ボルト類の締め付け、緩み止めは完全におこなってください。
  - ボルトの締め付け具合によっては破損するなど非常に危険な状態になります。必ず確実に締め付けてください。
- 【運転中】**
  - 運転中に回転体（カップリング、シャフト等）へは絶対に接近または接触しないでください。巻き込まれ、人身事故のおそれがあります。
- 【保守・点検】**
  - 運転中の保守・点検においては回転体（カップリング、シャフト等）へは絶対に接近または接触しないでください。巻き込まれ、人身事故のおそれがあります。
  - 停止時に点検する場合には事前必ず電源を切り、また不慮にスイッチが入らないように注意してください。また、駆動機・被動機の回転止めを確実にこなってください。

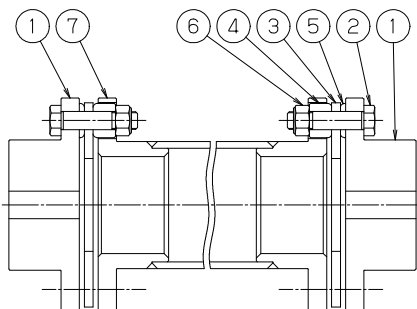
### △ 注意

- 【全般】**
  - 製品仕様以外の仕様で使用しないでください。けが、装置破損のおそれがあります。
  - 損傷したカップリングは使用しないでください。けが、装置破損のおそれがあります。
  - 製品に貼り付けられている銘板を取り外さないでください。
- 【保守・点検の開始】**
  - 木枠梱包の場合はクギに注意して開梱してください。けがのおそれがあります。
- 【追加加工】**
  - 軸穴加工、キー溝加工、止めネジ用タップ穴加工以外の追加加工や改造をおこなわないでください。製品の品質、機能の低下をもたらす破損の原因となり、機械に損傷を与えたり機械操作者のけがのおそれがあります。
  - 追加加工する場合は、専門家に依頼し、取扱説明書の作業手順、注意事項に従っておこなってください。
- 【運転】**
  - 運転時落下、転倒すると危険ですので十分ご注意ください。
  - 製品の質量が重い場合は手で持つと腰などを痛めることがありますのでご注意ください。
  - 運転のために製品を吊り上げる際は、製品の質量を確認し吊り具の定格荷重以下で使用してください。吊り具の破損、落下、けが、装置損傷のおそれがあります。
- 【保守】**
  - カップリングの内部部、及び各部品の角部は素手でさわらないでください。けがのおそれがあります。
  - カップリングを取付ける駆動軸と被動軸の心出しは取扱説明書の心出し推奨値以内必ず調整してください。
- 【運転中】**
  - 運転中に手や身体が弾けたりしないように注意してください。けがのおそれがあります。
  - 異常が発生した場合直ちに運転を停止してください。装置損傷のおそれがあります。
- 【保守・点検】**
  - 作業に適した服装、適切な保護具（安全眼鏡、手袋、安全靴等）を着用してください。
  - 二次災害を引き起こさないように、周辺を整理し安全な状態でおこなってください。
  - 労働安全衛生規則第二編第一章第一節一般基準を遵守してください。
  - 製品の取付状態（心出し等）が取扱説明書の推奨状態を維持しているか定期的に確認してください。
- 【環境】**
  - 本品を破棄する場合は、一般産業廃棄物として処理してください。

## 1. 構造と部品構成

図1 ロングスパータイプ

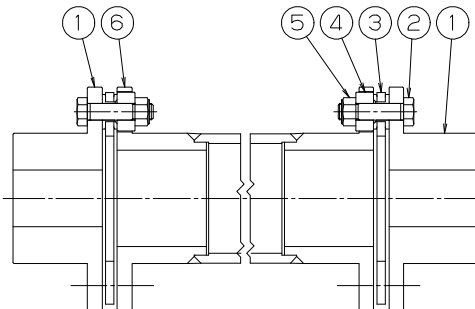
NEF04W~NEF700W



- ①ハブ
- ②リーマボルト
- ③ディスク
- ④ワッシャA
- ⑤ワッシャB
- ⑥Uナット
- ⑦ロングスパーサ

図2 ロングスパータイプ

NEH09W~NEH180W



- ①ハブ
- ②リーマボルト
- ③ディスクセット
- ④オーバーロードワッシャ
- ⑤Uナット
- ⑥ロングスパーサ

表1 構成部品リスト(1組のカップリングを構成する部品と数量)

	ハブ	ディスクセット	リーマボルト	ワッシャA	ワッシャB	オーバーロードワッシャ	U-ナット	ロングスペーサ
NEF04W~NEF700W	2	2	8	8	8	---	8	1
NEH09W	2	2	12	---	---	12	12	1
NEH14W~NEH180W	2	2	16	---	---	16	16	1

(注) NEH形のディスクセットは、ディスク・ブッシュ・カラーがセットになっています。

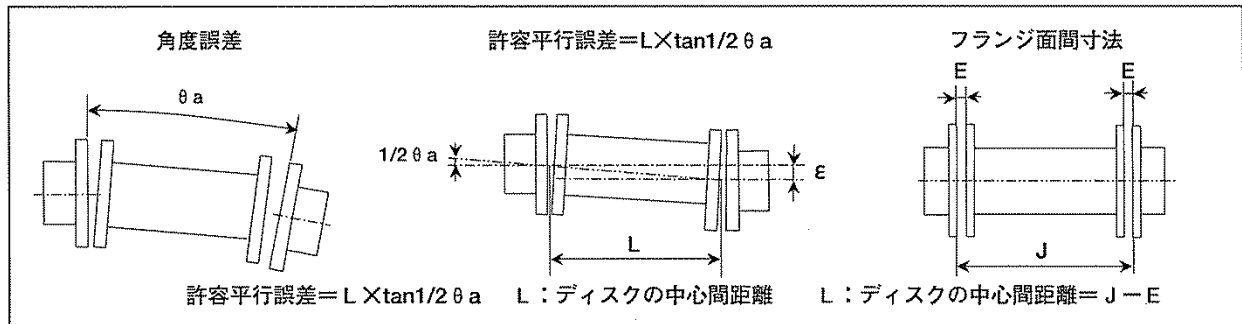
## 2. 取付け

- ① カップリングの構成部品を、表1の構成部品リストと照合してください。
- ② NEF形のディスクセットは個々のディスクの位置関係が変わらない様に、テープで保持してありますので、そのままの状態でご使用ください。NEH形のディスクセットは、ディスク・ブッシュ・カラーが一体化されていますので、そのままの状態でご使用ください。
- ③ 駆動軸・被動軸・ハブ内径にカエリ、傷、汚れ、錆等がないか確認してください。キーが軸とハブのキー溝に正しく入るか確認してください。
- ④ 各々の軸にハブを取付けてください。しまりバメの場合は加熱油(150℃以下)でハブを均一に加熱し、軸上の所定の位置に素早く取付けてください。
- ⑤ 機器を各々の位置に設置し、3項の『心出し』の手順に従って、両ハブ間の心出しを確実にこなしてください。
- ⑥ 図1、図2の構造図を参照の上、ディスクセット・ワッシャ・ボルト・Uナットの配置に注意して組付けてください。ボルトはディスク穴に対して精度の高いリマ加工が施されていますので、締付けの際にはボルトを回さずに、Uナットを回して締込んでください。必ず、表3の『Uナットの締付けトルク』で締め込んでください。

## 3. 心出し

カップリングの最初の心出し精度が高ければ高い程、使用中に発生する偏心回転応力を抑えることができます。

軸受の摩耗、据付面の沈下、温度による状態変化、振動等による使用中の変化が、お客様の機器とカップリングの寿命を短くすることになります。定期的に、以下の手順に従って調整をおこなってください。



カップリングの許容角度誤差、平行誤差、フランジ面間寸法誤差は相関関係にあり、一方が増加すると一方が減る為同時に考慮する必要があります。下記の推奨値以下に最初に心出しを確実にこなしてください。

スペーサタイプの平行誤差と角度誤差の関係

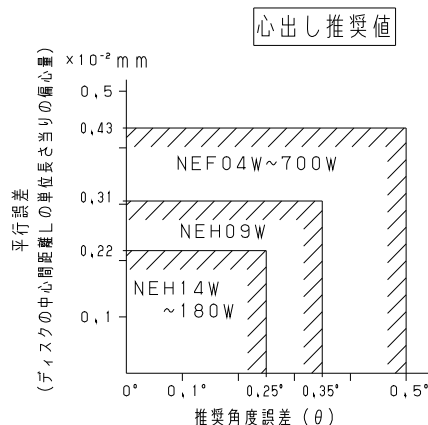
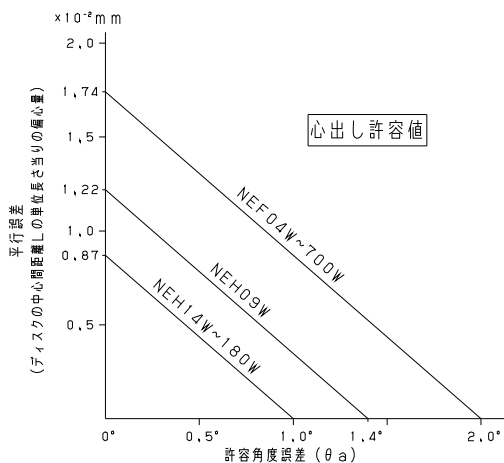
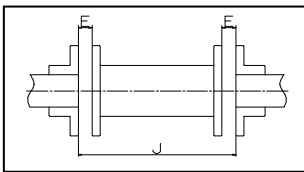


表2 心出し推奨値

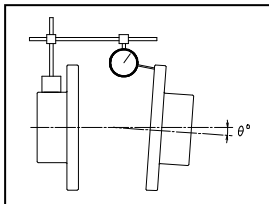
型番	角度誤差		フランジ面 間寸法誤差	平行誤差 (算出式)	L 寸法別平行誤差一覧表 下記以外の場合は左式で算出してください。						
	$\theta$ (deg)	TIR (mm)			E (mm)	$\varepsilon$ (mm)	100(mm)	300(mm)	500(mm)	800(mm)	1000(mm)
NEF04W	0.5°	0.58	6.1±0.25	$L \times 0.43 \times 10^{-2}$	0.43	1.29	2.15	3.43	4.30	6.45	8.60
NEF10W	0.5°	0.71	6.6±0.25								
NEF18W	0.5°	0.81	8.3±0.25								
NEF25W	0.5°	0.91	11.2±0.25								
NEF45W	0.5°	1.10	11.7±0.25								
NEF80W	0.5°	1.25	11.7±0.25								
NEF130W	0.5°	1.46	16.8±0.25								
NEF210W	0.5°	1.69	17.0±0.25								
NEF340W	0.5°	1.86	21.6±0.25								
NEF540W	0.5°	2.14	23.9±0.25								
NEF700W	0.5°	2.41	27.2±0.25								
NEH09W	0.35°	1.68	19.0±0.25	$L \times 0.31 \times 10^{-2}$	0.31	0.93	1.55	2.48	3.10	4.65	6.20
NEH14W	0.25°	1.20	19.0±0.25	$L \times 0.22 \times 10^{-2}$	0.22	0.66	1.10	1.76	2.20	3.30	4.40
NEH20W	0.25°	1.34	19.0±0.25								
NEH30W	0.25°	1.50	21.5±0.25								
NEH41W	0.25°	1.64	24.0±0.25								
NEH55W	0.25°	1.94	29.5±0.25								
NEH70W	0.25°	2.05	31.3±0.25								
NEH90W	0.25°	2.23	32.0±0.25								
NEH110W	0.25°	2.43	32.5±0.25								
NEH135W	0.25°	2.56	34.0±0.25								
NEH150W	0.25°	2.74	34.5±0.25								
NEH180W	0.25°	2.85	35.5±0.25								

①フランジ間寸法(E)の調整



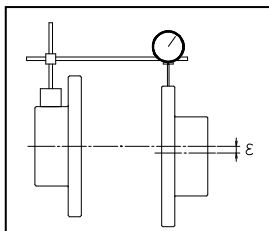
E寸法を90度毎に4箇所測定し、その平均値がE±0.25mm以内となるようハブの位置を調整してください。駆動軸、被動軸が段付きシャフトの場合は、調整代が制限される場合がありますのであらかじめE寸法が調整可能なように配慮ください。

②角度誤差 $\theta^\circ$ の調整



- (a) 上図の様にダイヤルゲージを片側ハブに固定し、そのハブを回転させダイヤルゲージの最小読みを見つけ、ゼロにセットしてください。
- (b) ダイヤル側のハブを360度回転させ、角度誤差の数値を読み取ってください。
- (c) ダイヤルゲージの読みが表2の角度誤差推奨値の範囲に入る様に機器をシム等で移動させて調整してください。

③平行誤差 $\varepsilon$  mmの調整



- (a) 上図の様にハブフランジにダイヤルゲージを取り付け、そのハブを回転させてダイヤルゲージの最小読みを見つけ、ゼロにセットしてください。
- (b) ダイヤルゲージで固定している側のハブを360度回転させ、平行誤差の数値を読み取ってください。
- (c) ハブの外周部のフレが、ハブのキリ穴部分で、異常にフレる場合があります。  
これは、キリ穴部分を加工する際、フランジが外周方向にふくらんだ為ですので、その部分を選んで読み取ってください。
- (d) ダイヤルゲージの読みが表2の平行誤差推奨値( $\varepsilon$ )の2倍以内の範囲に入る様に機器をシム等で移動させて調整してください。
- (e) 平行誤差の調整の為、機器を移動させた場合には、再度、角度誤差の調整を行ってください。

④カップリングの全ての位置が適正な値になるまで上記作業を繰り返してください。

⑤表3の所定のトルクで全てのUナットを締付けてください。エクトフレックスカップリングのトルク伝達は、リーマボルトの締付力によるディスクとワッシャ間に発生する静摩擦力によっておこなわれます。表3のリーマボルトの締付トルクは必ず守ってください。

Uナットは金属製ですので、20回までの脱着が可能です。これ以上の脱着をおこなう場合は、Uナットを新しいものと取替えてください。

表3 Uナットの締付トルク

形番	Uナット 締付トルク N・m(kgf・m)	Uナット サイズ	スパナサイズ 2 面間寸法 (mm)	形番	Uナット 締付トルク N・m(kgf・m)	Uナット サイズ	スパナサイズ 2 面間寸法 (mm)	形番	Uナット 締付トルク N・m(kgf・m)	Uナット サイズ	スパナサイズ 2 面間寸法 (mm)
NEF04	8.82[0.9]	M6	10	NEF340	177[18.1]	M16	24	NEH55	2250[230]	M36	55
NEF10	8.82[0.9]	M6	10	NEF540	470[48.0]	M20	30	NEH70	2550[260]	M36	55
NEF18	21.6[2.2]	M8	13	NEF700	657[67.0]	M24	36	NEH90	3230[330]	M39	60
NEF25	21.6[2.2]	M8	13	NEH09	470[48.0]	M20	30	NEH110	3920[400]	M42	65
NEF45	41.2[4.2]	M10	17	NEH14	568[58.0]	M22	32	NEH135	4900[500]	M45	70
NEF80	78.4[8.0]	M12	19	NEH20	784[80.0]	M24	36	NEH150	5490[560]	M48	75
NEF130	78.4[8.0]	M12	19	NEH30	1170[119]	M27	41	NEH180	6860[700]	M52	80
NEF210	177[18.1]	M16	24	NEH41	1590[162]	M30	46	-	-	-	-

⑥特にご注意頂きたい事

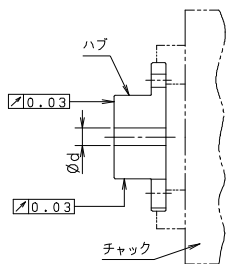
実際の運転に入って1~2時間後に、角度誤差と平行誤差を再チェックしてください。

その際、Uナットを表3の規定のトルクで再締付してください。また、半年~1年毎に部品の異常やUナットのゆるみがないことを確認してください。

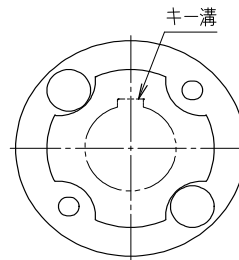
## 4. ハブの軸穴仕上のご注意

ハブの軸穴加工をお客様でされる場合、軸穴加工の基準面は、ボス外径とボス端面にしてください。

拡大ハブにキー溝加工される場合は下図の位置にしてください。



推奨精度は、直角度、同心度共に0.03TIRです。



パワーロック(ELシリーズ)を軸の締結にご使用になる場合は「エクトフレックスカップリングパワーロックタイプ」の取扱説明書をご覧ください。

## 保証

### 1. 無償保証期間

工場出荷後18ヶ月間または使用開始後(お客様の装置への当社製品の組み込み完了時から起算します)12ヶ月間のいずれか短い方をもって、当社の無償による保証期間と致します。

### 2. 保証範囲

無償保証期間中に、お客様側にて取扱説明書に準拠する正しい据付・使用方法・保守管理がなされていない場合において、当社製品に生じた故障は、当社製品を当社に返却いただくことにより、その故障部分の交換または修理を無償でおこないます。但し、無償保証の対象は、あくまでお客様が納めた当社製品単体についてのみであり、以下の費用は保証範囲外とさせていただきます。

- お客様の装置から当社製品を交換又は修理のために、取り外したり取り付けたりするために要する費用及びこれらに付帯する工事費用。
- お客様の装置をお客様の修理工場などへ輸送するために要する費用。
- 故障や修理に伴うお客様の逸失利益ならびにその他の拡大損害額。

### 3. 有償保証

無償保証期間にもかかわらず、以下の項目が原因で当社製品に故障が発生した場合は、有償にて調査・修理を承ります。

- お客様が、取扱説明書通りに当社製品を正しく据付けられなかった場合。
- お客様の保守管理が不十分であり、正しい取扱いがなされていない場合。
- 当社製品と他の装置との連結の不具合があり故障した場合。
- お客様側で改造を加えるなど、当社製品の構造を変更された場合。
- 当社または当社指定工場以外で修理された場合。
- 取扱説明書による正しい運用範囲以外で当社製品をご使用になった場合。
- 災害などの不可抗力や第三者の不法行為によって故障した場合。
- お客様の装置の不具合が原因で、当社製品に二次的に故障が発生した場合。
- お客様から支給を受けて組み込んだ部品や、お客様のご指定により使用した部品などが原因で故障した場合。
- お客様側での電源不具合やパラメータの設定間違いにより故障した場合。
- 使用条件によって正常な製品寿命に達した場合。
- その他当社の責任以外で損害が発生した場合。

### 4. 当社技術者の派遣

当社製品の調査、調整、試運転等の技術者派遣などのサービス費用は別途申し受けます。