

パワーロック AE シリーズ

取扱説明書

安全上のご注意

- ご使用前に必ず取扱説明書やその他の付属書類をすべて熟読し、正しくご使用ください。機器の知識、安全の情報そして注意事項のすべてについて習熟してからご使用ください。お読みになった後は、お使いになる方がいつでも見られるところに必ず保管してください。
- この取扱説明書では、安全注意事項のランクを『警告』『注意』として区分してあります。




警告

： 取扱いを誤った場合に、危険な状況が起こりえて、死亡又は重傷を受ける可能性が想定される場合。



注意

： 取扱いを誤った場合に、危険な状況が起こりえて、中程度の傷害や軽傷を受ける可能性が想定される場合及び物的損害のみの発生が想定される場合。

尚、 に記した事項でも、状況によっては重大な結果に結びつく可能性があります。いずれも重要な内容を記載していますので必ず守ってください。

警告

(全般)

- 人員輸送用装置に使用される場合には、装置側に安全のための保護装置を設けてください。
- 昇降装置に使用される場合には、装置側に落下防止のための安全装置を設けてください。昇降落下による人身事故や、装置破損の恐れがあります。
- 労働安全衛生規則第2編第1章第1節一般基準を厳守してください。

注意

(荷受け時)

- 現品が注文通りのものか、確認してください。間違った製品を使用した場合、けが、装置の破損等の恐れがあります。

(取付け)

- 必ずトルクレンチを用いて、本取扱説明書に記載されている締付要領や最終締付トルクを守って取付けてください。手締めによる作業は、不正確でありパワーロックのスリップや変形など事故の原因となります。
- 本シリーズのパワーロックは、取付けの際に軸・ボス内面などパワーロックの締結部にシリコン系及びモリブデン系減摩剤含有の潤滑剤を絶対に使用しないでください。規定のトルクを伝達できなくなります。
- 本品に備わっている以外のボルトは絶対に使用しないでください。ボルトの破損など、事故の原因となります。
- パワーロックを軸・ボスに挿入する際は、ハンマー等で絶対に強打しないでください。パワーロックが変形し、事故の原因となります。

(取はずし)

- ボス・軸にトルク、スラスト荷重等がかかっている場合、パワーロックの締付ボルトをゆるめていくと、瞬時にロックが解除され、回転したり、飛び出したりすることの原因となります。ボス・軸にトルク、スラスト等がかかっていないことを確認して取はずしてください。
- 特に昇降装置にご使用の場合は、負荷を吊り上げ状態でパワーロックの締付ボルトをゆるめないでください。落下事故の原因となります。

(再使用について)

- 再使用の際は、パワーロックの各部品を点検し、異常のないことを確認してから組付けてください。
- 製品には取扱説明書を添付しています。ご使用前に必ずお読みいただき、正しくお使いください。
- 取扱説明書がお手元に無い時は、お求めの販売店、もしくは当社CSセンターへ形番をご連絡のうえ、ご請求ください。
- 取扱説明書は、必ず最終ご使用になるお客様のお手元まで届くようにしてください。

毎度お引き立て頂き厚く御礼申し上げます。

パワーロック AE シリーズは、キーを使わずに軸とボスを強力に締結する機械要素です。単に締付ボルトを締付けるだけで、容易に取付けを行うことが出来ます。伝達トルクは、軸及びボスの締結面に作用する接触圧と摩擦によって決まりますので、取付けの際には、取付面の状態と締付ボルトの正しい締付けが大変重要になります。

本取扱説明書をご熟読の上、正しい取付け及び取はずしをお願いします。

■ 取付け

1. ボス内面、軸表面のゴミをふき取り、オイルまたはグリースを薄く塗ってください。

▲ シリコン系オイル及びモリブデン系減摩剤を含有したグリースは絶対に使用しないでください。所定の伝達トルクが得られません。

2. パワーロックの締付ボルトを抜き、ボス、軸と同様に接触面を拭き、オイルまたはグリースを薄く塗ってください。また締付ボルトのねじ部および頭部座面にも塗ってください。

▲ 塗布が不十分な場合かじりの原因となり、所定の伝達トルクが得られません。

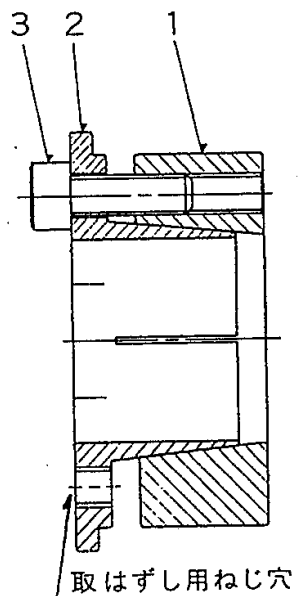
3. 次にパワーロックを仮組してください。仮組の際、インナーリングの取はずし用ねじ穴の位相に注意ください。(図1参照)

4. 仮組完了後、ボスを軸に挿入し、パワーロックの締付ボルトを指で軽く締めた状態で、つば部がボス端面に密着するまで手で押込んでください。入り難い場合は、締付ボルトを今少しゆるめてください。

▲ ハンマー等では絶対に叩かないでください。

5. 所定の深さまで挿入後、ボスと軸との相対位置(円周上、軸線上)を決め、トルクレンチ目盛を締付トルク MA (締付トルク MA は表1を参照) の $1/4$ 程度に合わせ、締付ボルトをほぼ対角線上に順次締付けてください。

(図2、3参照)



部品名称

1. アウターリング
2. インナーリング
3. 締付ボルト

図1 部品名称

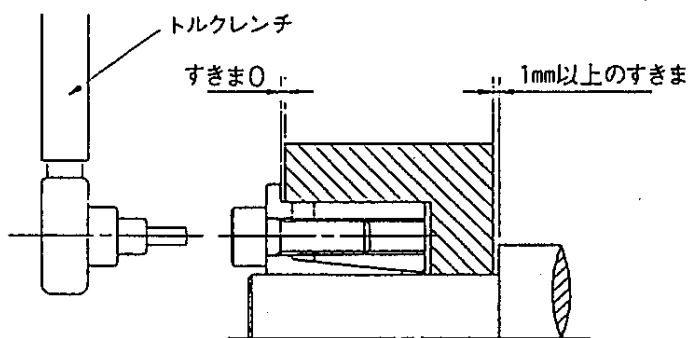


図2 取付け

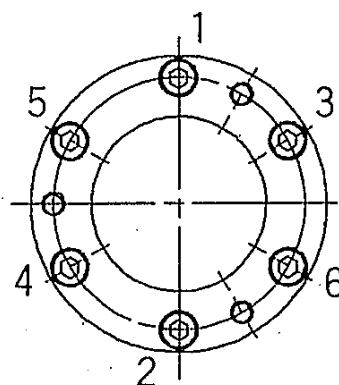


図3 ボルトの締付け順序例

6. 締付トルクを MA の $1/2$ 程度に上げ、5) 項と同様の手順で締付けを行ってください。

7. 締付トルクを MA にし、5) 項と同様に締付けてください。

8. 最後に念のためMA の締付トルクにて、全ての締付ボルトを締付けて均等に締まっているか確認してください。具体的には、時計方向の順番にて全てのボルトがMA の締付トルクにて回転しなくなるまで均等に締付けてください。

表1 締付ボルトのサイズと締付トルクMA

| パワーロック 軸径 | 締付 ボルトサイズ | 締付トルクMA | |
|--------------|--------------|---------|-----------|
| | | N・m | {k g f・m} |
| φ 19～φ 40 | M 6 | 16.7 | { 1.7 } |
| φ 42～φ 65 | M 8 | 40.2 | { 4.1 } |
| φ 70～φ 120 | M10 | 81.3 | { 8.3 } |
| φ 130～φ 150 | M12 | 142 | { 14.5 } |

■ 取はずし

- ボス・軸等にトルク、スラスト荷重等が作用していないことを確認して下さい。
特にボス、軸の自重が大きい場合やチェーン等が掛かっている場合には、取はずしが困難になることがあります。これらの作用荷重を取除いた後にパワーロックを取はずしてください。
- ▲ 締付ボルトをゆるめていくと、瞬時にロックが解除され装置が回転したり飛び出したり事故の原因となります。
- 1) 項を確認後、順次締付ボルトをゆるめてください。順不同でもかまいませんが、数段回に分け、徐々にゆるめて抜取ります。
- すべてのボルトをゆるめても締結状態のまま動かない場合は、取はずし用ねじ穴(図1)にボルトを入れ、締込んでいきますとロックがはずれます。(図4参照)

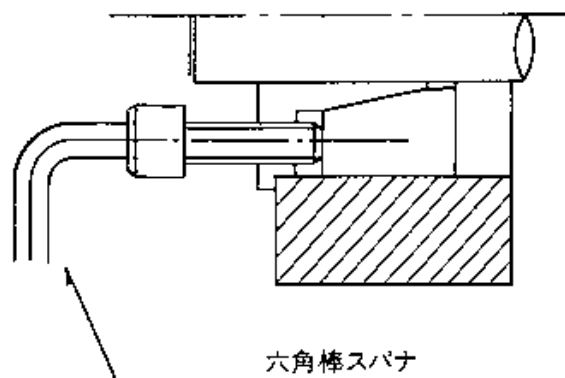


図4 取はずし

▲ 一般注意

- シリコン系オイル及びモリブデン系減摩剤を含有した潤滑剤は絶対に使用しないでください。所定の伝達トルクが得られません。
- 締付ボルトの締付けには、必ずトルクレンチをご使用ください。トルク調整目盛りのついていないレンチや六角棒スパナ等による手締めは、不正確、トラブルの原因となりますので、絶対に使用しないでください。
- 締付ボルトは、本品に備わっているボルト以外のものは絶対に使用しないでください。紛失・取替え等により、新しいボルトが必要な場合は、販売店又は当社CSセンターへご連絡ください。
- 締付ボルトの再使用時には、ボルト先の変形が無いことをご確認ください。変形したまま無理にねじ込まれますと、めねじを損傷させる原因になります。ネジ部の変形が認められましたら新しいボルトとお取替えください。
- 締付ボルトの締め加減によって、軸とボスとの芯出しを行ってはなりません。所定の伝達トルクMtを保証するためには、均等な締付けが必要です。

■保証

1. 無償保証期間

工場出荷後 18 ヶ月間または使用開始後（お客様の装置への当社製品の組込み完了時から起算します）12 ヶ月間のいずれか短い方をもって、当社の無償による保証期間と致します。

2. 保証範囲

無償保証期間中に、お客様側にて取扱説明書に準拠する正しい据付・使用方法・保守管理が行われていた場合において、当社製品に生じた故障は、当社製品を当社に返却いただくことにより、その故障部分の交換または修理を無償で行います。

但し、無償保証の対象は、あくまでお客様にお納めした当社製品単体についてのみであり、以下の費用は保証範囲外とさせていただきます。

- (1) お客様の装置から当社製品を交換又は修理のために、取り外したり取り付けたりするために要する費用及びこれらに付帯する工事費用。
- (2) お客様の装置をお客様の修理工場などへ輸送するために要する費用。
- (3) 故障や修理に伴うお客様の逸失利益ならびにその他の拡大損害額。

3. 有償保証

無償保証期間にもかかわらず、以下の項目が原因で当社製品に故障が発生しました場合は、有償にて調査・修理を承ります。

- (1) お客様が、取扱説明書通りに当社製品を正しく据付けられなかった場合。
- (2) お客様の保守管理が不十分であり、正しい取扱が行われていない場合。
- (3) 当社製品と他の装置との連結に不具合があり故障した場合。
- (4) お客様側で改造を加えるなど、当社製品の構造を変更された場合。
- (5) 当社または当社指定工場以外で修理された場合。
- (6) 取扱説明書による正しい運転環境以外で当社製品をご使用になった場合。
- (7) 災害などの不可抗力や第三者の不法行為によって故障した場合。
- (8) お客様の装置の不具合が原因で、当社製品に二次的に故障が発生した場合。
- (9) お客様から支給を受けて組み込んだ部品や、お客様のご指定により使用した部品などが原因で故障した場合。
- (10) お客様側での配線不具合やパラメータの設定間違いにより故障した場合。
- (11) 使用条件によって正常な製品寿命に達した場合。
- (12) その他当社の責任以外で損害が発生した場合。

4. 当社技術者の派遣

当社製品の調査、調整、試運転時等の技術者派遣などのサービス費用は別途申し受けます。



株式会社椿本チエン

岡山工場 〒708-1205 岡山県津山市新野東 1515

取扱説明書全般に関するお問合せは、お客様お問合せ窓口をご利用ください。

お客様お問合せ窓口 TEL (0120) 251-602 FAX (0120) 251-603

弊社営業所・出張所の住所および電話番号につきましてはホームページをご参照ください。

ホームページアドレス <http://www.tsubakimoto.jp>

DAE1019.05TS

2017年10月1日発行
©株式会社椿本チエン